

(D) BEDIENUNGSANLEITUNG

LED Downlight „Flex-MC“ Serie

Modell-Nr.	Leistung	Bohrloch	Artikelnummer
DF-608A	12W	60-140mm	01507096081
DF-608B	18W	60-190mm	01507096082

ACHTUNG !

Bitte lesen Sie sorgfältig die Bedienungsanleitung bevor Sie die Leuchte montieren.

Lieferumfang

- LED Downlight
- Montageschiene und Einbaufedern
- Bedienungsanleitung

PRODUKTEIGENSCHAFTEN

• *einstellbare Einbaufedern*

können passend zum vorhandenen Bohrloch eigesellt werden (Abmessungen siehe Tabelle)

• *einstellbare Lichtfarbe*

die Lichtfarbe kann vor der Montage auf der Rückseite der Leuchte eingestellt werden (3000K / 4000K / 5000K)

• *dimmbar*

die Leuchte ist Phasen- und Phasenabschnitt dimmbar (Dimmer-Liste beachten)

Bestimmungsgemäße Verwendung

Die LED Leuchte dient zur Beleuchtung in trockenen und geschlossenen Innenräumen. Der Einbau kann z.B. in abgehängten Decken erfolgen.

Der Betrieb der LED Leuchte erfolgt über die öffentliche Netzspannung (220-240V AC , 50/60Hz).

Die LED Leuchte ist dimmbar (TRIAC). Bitte Dimmer-Liste beachten!

Die eingesetzten LEDs in der Leuchte sind NICHT austauschbar.

Eine andere Verwendung, als zuvor beschrieben, kann zur Beschädigung an der Leuchte führen.

Alle Komponenten der Leuchte sind CE und EMV geprüft und erfüllen die Anforderungen der geltenden europäischen und nationalen Sicherheitsrichtlinien. Die CE Konformität wurde nachgewiesen, die entsprechenden Erklärungen sind beim Importeur hinterlegt.

SICHERHEITSHINWEISE

Bei Schäden, die durch Nichteinhaltung dieser Bedienungsanleitung verursacht werden, erlischt die Gewährleistung! Für Folgeschäden wird keine Haftung übernommen!

Für Sach- und Personenschäden die durch unsachgemäße Handhabung oder Nichteinhaltung der Sicherheitshinweise verursacht werden, wird keine Haftung übernommen!

- Aus Sicherheits- und Zulassungsgründen (CE) ist ein Umbau und/oder Veränderung der Leuchte nicht gestattet. Zerlegen Sie die Leuchte niemals.
- Der Aufbau der Leuchte entspricht der Schutzklasse II. Die Leuchte ist mit einer verstärkten Isolierung zwischen Netzstromkreis und Ausgangsspannung konstruiert und muss daher nicht an den Schutzleiter angeschlossen werden.
- Die Leuchte darf nur in trockenen und geschlossenen Innenräumen eingesetzt werden. Diese darf auf keinen Fall feucht oder nass werden, andernfalls besteht die Gefahr eines elektrischen Schlags.
- Blicken Sie niemals direkt in das Licht der Leuchte. Durch die hohe Lichtstärke sind Augenschäden möglich.
- Setzen Sie die Leuchte keinen mechanischen Beanspruchungen, hohen (>40°C) oder niedrigen Temperaturen (<-20°C), direkter Sonneneinstrahlung oder starken Vibrationen aus.
- Die Leuchte darf niemals in Räumen bzw. Umgebungsbedingungen montiert und betrieben werden, in denen explosive oder brennbare Gase, Dämpfe oder Stäube vorhanden sind bzw. vorhanden sein können! Es besteht Brand- und Explosionsgefahr!
- Beachten Sie in gewerblichen Einrichtungen die Unfallverhütungsvorschriften des Verbandes der gewerblichen Berufsgenossenschaften für elektrische Anlagen und Betriebsmittel.
- Die Installation und Montage der Leuchte darf nur durch eine qualifizierte Elektrofachkraft (z. B. Elektriker) erfolgen, die mit den einschlägigen Vorschriften (z. B. VDE) vertraut ist.
- Durch unsachgemäße Arbeiten an der Netzspannung gefährden Sie nicht nur sich selbst, sondern auch andere.

Montage

ACHTUNG !

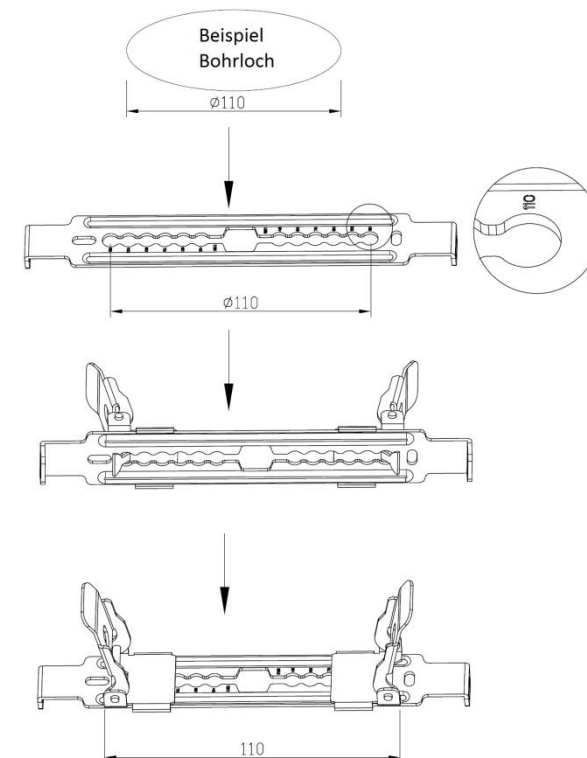
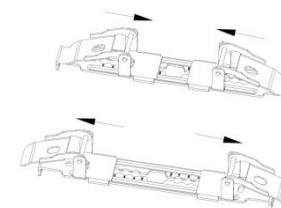
Bitte achten Sie bei der Montage der Leuchte auf die zuvor beschriebenen Sicherheitshinweise und die bestimmungsgemäße Verwendungen.

Überlegen Sie sich vor der Montage die Anordnung der Einbauleuchten, wenn z.B. mehr als eine Einbauleuchte montiert werden soll. Planen Sie den Montageort sehr sorgfältig und berücksichtigen Sie die örtlichen Gegebenheiten sowie die Längen der an der Leuchte angebrachten Zuleitung.

Halten Sie einen Mindestabstand von 20mm zu Isoliermaterialien ein. Andernfalls kann es zu Überhitzung der Leuchte kommen; es besteht Brandgefahr.

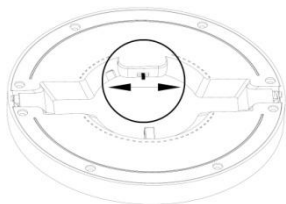
1. Schalten Sie vor der Montage der Leuchte die Sicherung und den dazugehörigen FI-Schalter aus, so dass die Netzzuleitung allpolig von der Netzspannung getrennt ist.
2. Bestimmen Sie die Position des Einbaustrahlers und markieren Sie diese.
3. Segen / Bohren Sie ein der Leuchten entsprechendes Bohrloch in die Decke.
4. Stellen Sie die Einbaufedern auf der Montageschiene auf das zuvor gesägt oder bereits vorhandene Bohrloch ein, indem Sie die Federn auf der Montageschiene auf die richtige Breite einstellen (siehe Dazu nachstehende Tabelle). Für eine einfachere Montage kann die Montageschiene von der Leuchte abgenommen werden.

Modell-Nr.	Bohrloch
DF-608A	60-140mm
DF-608B	60-190mm



5. Stellen Sie die gewünschte Lichtfarbe ein, indem Sie den Schalter auf der Rückseite der Leuchte auf die entsprechende Lichtfarbe einstellen (nach links oder rechts schieben, bis der Schalter einrastet).

Farbtemperatur	Lichtfarbe
3.000K	warmweiß
4.000K	neutralweiß
5.000K	kaltweiß



6. Verbinden Sie die Anschlussleitung der Leuchte über eine geeignete Anschlussklemme mit der Netzleitung. Achten Sie dabei auf die richtige Zuordnung der Leitungen: (N =Neutralleiter = blaues Kabel / L = Phase = braunes Kabel).

ACHTUNG !

Die Kabel dürfen nicht zu weit abisoliert werden, damit kein Kurzschluss entsteht.

7. Setzen Sie die Leuchte in den Deckenausschnitt ein, indem Sie die Einbaufedern nach hinten wegklappen und in die Deckenöffnung einstecken. Durch die Federkraft der Einbaufedern wird die Leuchte in dem Deckenausschnitt fixiert.



ACHTUNG !

Die Leuchte darf erst in die Decke eingesetzt werden, nachdem die Netzleitung an die Leuchte angeschlossen wurde.

8. Überprüfen Sie, ob die Leuchte fest sitzt und nicht herausfallen kann.
9. Schalten Sie die Sicherung und den dazugehörigen FI-Schalter wieder ein und überprüfen Sie die Funktion der Leuchte (Lichtschalter einschalten).

ACHTUNG !

Wenn Sie einen Dimmer verwenden möchten, testen Sie vor der Montage die Kompatibilität des Dimmers mit der Leuchte! Nicht alle Dimmer sind mit dieser Leuchte kompatibel. Anbei finden Sie eine Dimmer-Liste mit getesteten und empfehlenswerten Dimmern.

Wartung und Pflege



Schalten Sie die Leuchte vor dem Reinigen aus und trennen Sie diese von der Netzspannung (Sicherung ausschalten bzw. Netzstecker ziehen)!

Die Leuchte ist für Sie bis auf eine gelegentliche Reinigung wartungsfrei. Zerlegen Sie die Leuchte niemals.

Entsorgung



Entsorgen Sie die Leuchte am Ende ihrer Lebensdauer gemäß den geltenden gesetzlichen Bestimmungen.

Technische Daten

Modell:	DF-608A	DF-608B
Leistung:	12W	18W
Spannung:	220-240V AC	220-240V AC
Lichtfarbe:	3.000K - 4.000K - 5.000K	3.000K - 4.000K - 5.000K
Lichtstrom:	900-950lm	1.300-1.370lm
CRI:	≥ 80Ra	≥ 80Ra
Abstrahlwinkel:	120°	120°
Lebensdauer:	20.000h	20.000h
Schutzklasse:	II	II
Schutzart:	IP20	IP20
Bohrloch:	60-140mm	60-190mm
Durchmesser:	165mm	215mm
Einbautiefe:	min. 50mm	min. 50mm
Aufbauhöhe:	15mm	15mm
Kabellänge:	30cm	30cm

Rolux Leuchten GmbH
Margarete-Steiff-Straße 18
28844 Weyhe, Germany
www.rolux-leuchten.com



DIMMER-LISTE

Marke	Modell-Nummer	Leistung	Phasenanschnitt	Phasenabschnitt	1 Leuchte	2 Leuchten	3 Leuchten
ROLUX	SMART-ONE 8915009999	1-100W	O	O	√	√	√
BUSCH	BUSCH 6523 U-102 420W	2-100W	O	O	√	√	√
GIRA	245000	3-60W	O	O	√	√	√
GIRA	030000	3-40W	O		√	√	√
MERTEN	MEG 5134	4-200W	O	O	√	√	√
KOPP	842800008	3-35W	O		√	X	X
ELTAKO	EUD61NPN	4-100W	O	O	√	√	√