

BEDIENUNGSANLEITUNG

Unterbaurahmen für LED Panel 30x30

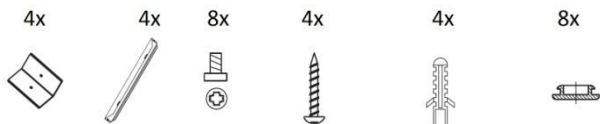
Bestell Nr.: silber 1130000134
Bestell Nr.: weiß 1130000133

ACHTUNG !

Bitte lesen Sie sorgfältig die Bedienungsanleitung bevor Sie mit der Montage beginnen.

Lieferumfang

- 4x Winkel
- 4x Rahmenteil
- 8x M4x5mm Schraube
- 4x M4x25mm Schraube
- 4x Dübel
- 8x Schraubenabdeckung
- Bedienungsanleitung



Bestimmungsgemäße Verwendung

Der Unterbaurahmen dient zur Montage von LED Panels mit einer max. Kantenlänge von 300mm und darf nur in trockenen und geschlossenen Innenräumen montiert werden.

Der Unterbaurahmen sollte mit dem im Lieferumfang enthaltenen Befestigungsschrauben und Dübel montiert werden. Abhängig von der Montagesituation können aber auch Befestigungsschrauben bzw. Dübel verwendet werden, die den entsprechenden Anforderungen für die Montage angepasst werden müssen.

Eine andere Verwendung als zuvor beschrieben kann zur Beschädigung an der Leuchte oder der Montagefläche führen.

Sicherheitshinweise

Bei Schäden, die durch Nichteinhaltung dieser Bedienungsanleitung verursacht werden erlischt die Gewährleistung! Für Folgeschäden wird keine Haftung übernommen!

Für Sach- und Personenschäden die durch unsachgemäße Handhabung oder Nichteinhaltung der Sicherheitshinweise verursacht werden, wird keine Haftung übernommen!

ACHTUNG !

Bitte achten Sie bei der Montage auf die zuvor beschriebenen Sicherheitshinweise und die bestimmungsgemäße Verwendungen.

Achten Sie bei der Montage auf einen stabilen Untergrund, der für das Gesamtgewicht der Leuchte geeignet ist.

Halten Sie einen Mindestabstand von 10 cm zu Isoliermaterialien ein. Andernfalls kann es zu Überhitzung der Leuchte oder des LED-Konverters kommen; es besteht Brandgefahr!

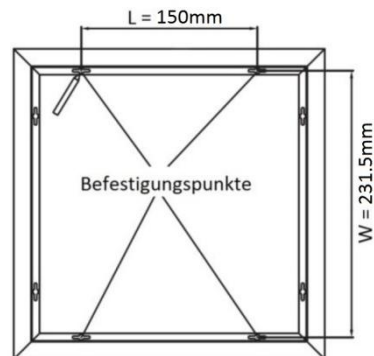
Montage

1. Setzen Sie die Rahmenteile mit Hilfe der beigelegten Winkel und den M4x5mm Schrauben zusammen. Achten Sie beim Zusammenbau darauf, dass die Kanten sauber und ohne Lücken zusammengesetzt werden.

HINWEIS !

Werden die Rahmenteile nicht sauber bzw. mangelhaft zusammengesetzt, besteht kein Anspruch auf Rücknahme/Reklamation bzw. Austausch!

2. Bestimmen Sie die Montageposition für den Unterbaurahmen und markieren Sie mindesten vier Befestigungspunkte (gegenüberliegend). Dazu kann der zusammengesetzte Unterbaurahmen als Schablone verwendet werden.

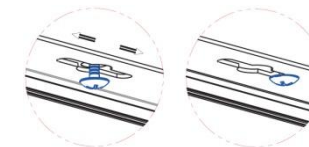


HINWEIS !

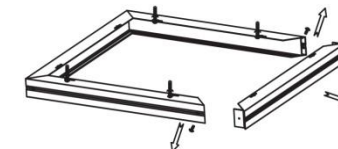
Berücksichtigen Sie, dass der Rahmen um 10mm verschoben werden muss, um diesen an der Decke zu befestigen.

3. Bohren Sie an den zuvor festgelegten Befestigungspunkten vier Löcher. Verwenden Sie die im Lieferumfang enthaltenen Dübel und Schrauben oder Dübel und Schrauben, die für den Montageuntergrund geeignet sind.
4. Schrauben Sie vier Schrauben in die Dübel ein. Die Schrauben dürfen nicht vollständig eingeschraubt werden, um die Montage des Rahmens zu ermöglichen. Lassen Sie diese mindestens 5mm herab stehen.

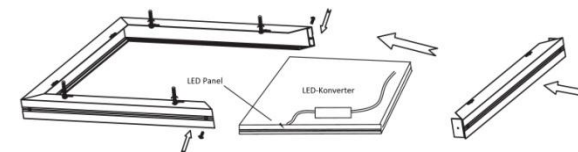
5. Setzen Sie den Rahmen auf die abtastenden Schrauben und schieben Sie diesen in eine Richtung, sodass der Schraubenkopf über dem Rahmen steht. Ziehen Sie die Schrauben anschließend fest, um den Rahmen an der Decke zu befestigen.



6. Schrauben Sie zwei gegenüberliegende Schrauben am Rahmen heraus, um eine Rahmenteil zu lösen.



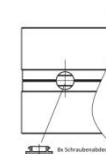
7. Schieben Sie das LED Panel inkl. LED-Konverter in den Unterbaurahmen ein. Setzen Sie anschließend das zuvor entfernte Rahmenteil wieder ein und schrauben dieses wieder fest.



HINWEIS !

Der LED-Konverter sollte zuvor an die Stromversorgung angeschlossen werden, um die Montage zu erleichtern.

8. Stecken Sie zum Schluss die 8 Schraubenabdeckungen auf die seitlichen Schraubenlöcher im Rahmen.



Technische Daten

Material:	Aluminium
Länge / Breite Außen:	320mm
Länge / Breite Innen:	297mm
Höhe Außen:	60mm
Höhe Innen:	56mm
Lochabstand L:	150mm
Lochabstand W:	231.5mm
Schutzart:	IP20

