

Gebrauchsanleitung

LED Unterbauleuchte Modell: LLG-400-8L 4W, LLG-400-14L, 9W, LLG-400-21L, 13W, LLG-400-28L, 18W

! Bitte lesen Sie die Gebrauchsanleitung bevor Sie die An- und Unterbauleuchte installieren!

Lieferumfang

- LED Unterbauleuchte
- Zuleitung mit Euro-Netzstecker
- Verbindungsadapter
- Montagematerial
- Gebrauchsanleitung

Bestimmungsgemäße Anwendung

- Die Unterbauleuchte ist zur Montage z. B. unter einem Küchenschrank, Vitrine oder einem Regal vorgesehen.
- Die Unterbauleuchte ist nur für den Einsatz in trockenen Innenräumen vorgesehen.
- Eine andere Verwendung als zuvor beschrieben kann zur Beschädigung der Unterbauleuchte führen.

Sicherheitshinweise

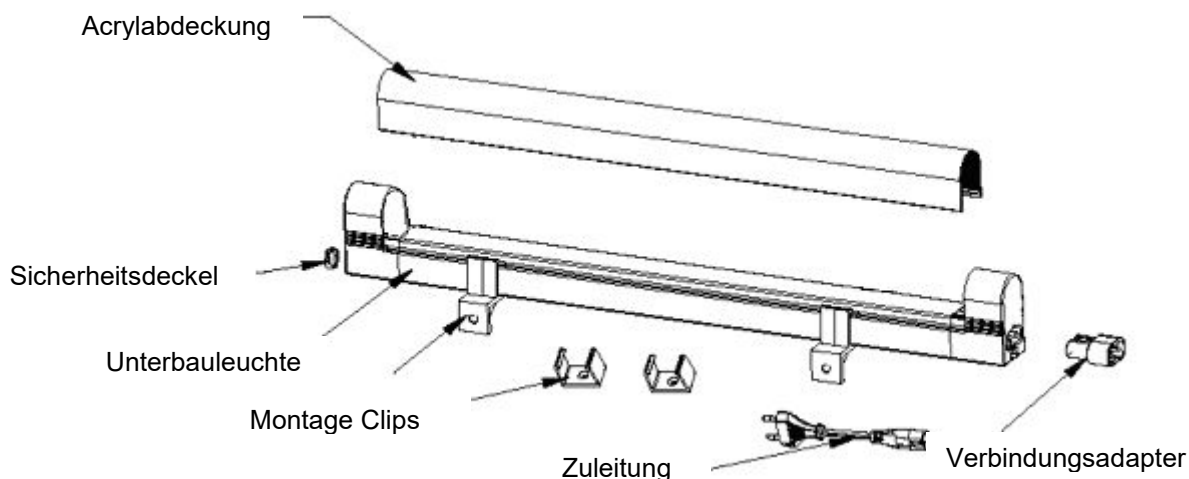
Bei Schäden, die durch Nichteinhaltung dieser Gebrauchsanweisung verursacht werden erlischt die Gewährleistung! Für Folgeschäden wird keine Haftung übernommen!

Für Sach- und Personenschäden die durch unsachgemäße Handhabung oder Nichteinhaltung der Sicherheitshinweise verursacht werden, wird keine Haftung übernommen!

- Aus Sicherheits- und Zulassungsgründen (CE) ist ein Umbau und/oder Veränderung der Unterbauleuchte nicht gestattet. Zerlegen Sie die Unterbauleuchte niemals.
- Die Unterbauleuchte darf nur in trockenen Innenräumen eingesetzt werden. Die Unterbauleuchte darf auf keinen Fall feucht oder nass werden, andernfalls besteht die Gefahr eines elektrischen Schlages!
- Blicken Sie niemals direkt in das Licht der Unterbauleuchte. Durch die hohe Lichtstärke sind Augenschäden möglich.
- Setzen Sie die Unterbauleuchte keinen mechanischen Beanspruchungen, hohen (>40°C) oder niedrigen Temperaturen (<0°C), direkter Sonneneinstrahlung oder starken Vibrationen aus.

Technische Daten

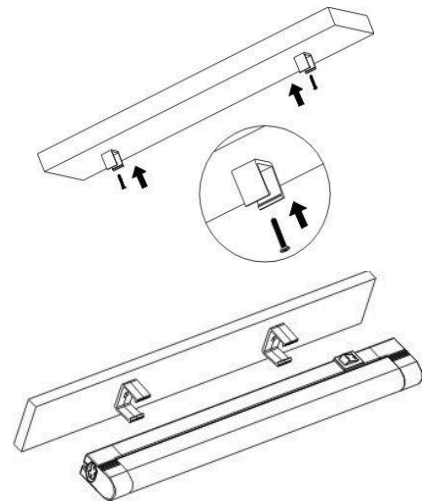
| Modell | Leistung | Lumen bei 4000K | Länge | entsprechende Leuchtstoffleistung | elektr. Spannung |
|-------------|----------|-----------------|--------|-----------------------------------|------------------|
| LLG-400-8L | 4W | 300lm | 277mm | 8W | 220-240V 50Hz |
| LLG-400-14L | 9W | 720lm | 538mm | 13W | |
| LLG-400-21L | 13W | 1050lm | 838mm | 21W | |
| LLG-400-28L | 18W | 1550lm | 1138mm | 28W | |



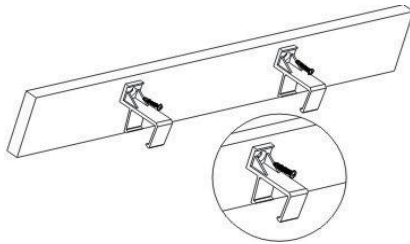
Montage

Montagemöglichkeit (1)

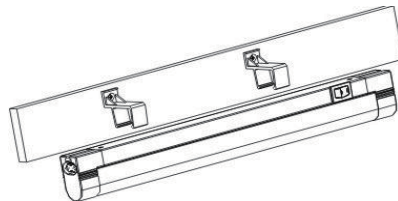
1. Bohren Sie zwei Löcher für die Befestigungsclips.
2. Befestigen Sie die Clips mit den im Lieferumfang enthaltenen Schrauben.
3. Klicken Sie die Unterbauleuchte in die Clips.



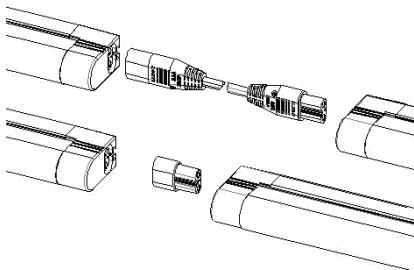
Montagemöglichkeit (2)



1. Bohren Sie zwei Löcher für die Befestigungsclips.
2. Befestigen Sie die Clips mit den im Lieferumfang enthaltenen Schrauben.
3. Klicken Sie die Unterbauleuchte in die Clips.



Zusammenschließen mehrerer Unterbauleuchten



Vor dem Anschließen den Strom abschalten

Schließen Sie zwei Unterbauleuchten mit der dafür vorgesehenen Zwischenverbinder, wie dargestellt, zusammen.

Der Tabelle können Sie entnehmen, wie viele Unterbauleuchten maximal miteinander verbunden werden können!

| Modell | Leistung | max. Anschluss |
|-------------|----------|----------------|
| LLG-400-8L | 4W | 20 Stück |
| LLG-400-14L | 7W | 15 Stück |
| LLG-400-21L | 14W | 10 Stück |
| LLG-400-28L | 18W | 8 Stück |

Wartung und Pflege

Die Unterbauleuchte ist für Sie bis auf eine gelegentliche Reinigung wartungsfrei. Zerlegen Sie die Unterbauleuchte niemals.

- Schalten Sie die Leuchte vor dem reinigen aus und trennen Sie diese von der Netzspannung (Stecker ziehen)
- Reinigen Sie die Unterbauleuchte nur mit einem sauberen, weichen, trockenen Tuch. Verwenden Sie niemals aggressive oder chemische Reinigungsmittel, diese greifen das Gehäuse an (z.B. Verfärbungen).

Entsorgung



Entsorgen Sie die Unterbauleuchte am Ende ihrer Lebensdauer gemäß den geltenden gesetzlichen Bestimmungen.

ROLUX Leuchten GmbH
Margarete-Steiff-Str. 18 28844
Weyhe