

## GEBRAUCHSANWEISUNG

### 3er Set LED-Unterbauleuchten mit Sensorschalter

Modell: DF 1821

Leistung: 3x 4W LED-Leuchte, 12VDC

Schutzklasse: III

incl. 1x LED-Unterbauleuchte mit Sensorschalter 3000K 410lm

2x LED-Unterbauleuchte 3000K 410lm/Stück

1x Sicherheitstreiber für LED-Leuchten (15W)



### Montageanleitung

- Diese LED-Niederspannungsunterbauleuchten sind geeignet für alle LED-Sicherheitskonverter (230V/12V). Arbeiten am 230V-Netz dürfen nur vom autorisierten Elektrofachmann ausgeführt werden. Der Schutz gegen elektrischen Schlag ist beim Einbau sicherzustellen.
- Der Abstand des Konverters zur Einbauleuchte muss mindestens 20cm betragen, der Abstand der Lampe zur beleuchteten Fläche beträgt 0,2m.
- Beachten Sie stets die Leistung des Konverters. Die gesamte Leistung der Lampen darf nicht größer sein als die Leistung des Konverters. Beispiel: 15W-LED-Konverter = 3x4W.
- Installieren Sie den ausgangsseitigen Kabelbaum und den Konverter nicht entlang Netzspannungsführender Leitungen, um Hochfrequenz-Kopplungen in das Netz zu vermeiden.
- Die Leuchte A ist als Zentralschalter für alle drei Leuchten ausgerüstet. Nachdem die Leuchten B+C an den Konverter angeschlossen sind, funktioniert der Schalter für alle drei Leuchten.
- Vor dem Betrieb bei stark erhöhter Umgebungstemperatur muss gewarnt werden. Beim Einbau der Leuchten ist durch geeignete Maßnahmen für eine

gute Wärmeableitung zu sorgen.

- Stets die Spannung vor Montage oder Instandhaltung (z.B. Leuchtenwechsel) ausschalten.
- Der Lieferant übernimmt keine Haftung für Schäden, die durch unsachgemäße Anwendung oder durch Kombination mit nicht zugehörigen Komponenten entstehen.

### Sicherheitshinweise

**Achtung:** Die eingeschaltete Lampe ist heiß!

Um Feuer, Verbrennungen und Augenschäden zu vermeiden, beachten Sie bitte die folgenden Punkte:

- Schauen Sie nie direkt in die Lichtquelle und richten Sie den Lichtstrahl nie direkt auf Personen.
- Berühren Sie die LED-Leuchtmittel nie direkt mit den Fingern, da die Haut, die statische Elektrizität erzeugt, die Lampe beschädigen kann. Gebrochenes Glas ist sofort zu ersetzen.**

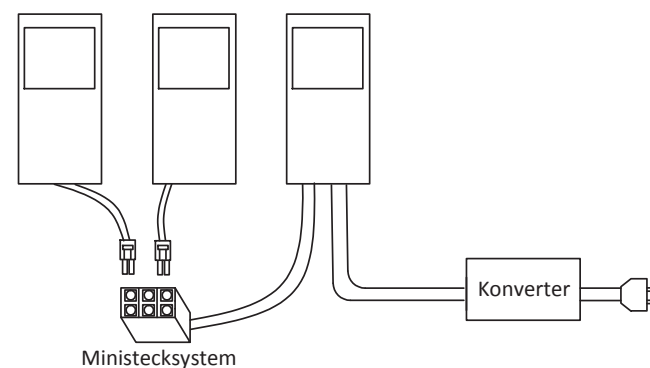


Bild B

**Rolux Leuchten GmbH**  
**Margarete-Steiff Str. 18 28844 Weyhe**  
**WEEE:DE 69419049**