

## BEDIENUNGSANLEITUNG

WWW.ROLUX-LEUCHTEN.DE

### LED Unterbauleuchte Modell DF-1841

Bestell Nr.:	solo, ohne Schalter	0150818411
Bestell Nr.:	3er Set	0150818413
Bestell Nr.:	5er Set	0150818415

**Bitte lesen Sie die Bedienungsanleitung bevor Sie die Leuchte installieren! Beachten Sie auch die Hinweise auf der Rückseite!**

#### Lieferumfang

	solo	3er Set	5er Set
Unterbauleuchte mit Schalter	X	1x	1x
Unterbauleuchte ohne Schalter	1x	2x	4x
LED Konverter	X	15W	15W
LED 6-fach Mini-Verteiler	X	√	√
Befestigungsmaterial	√	√	√
Bedienungsanleitung	√	√	√

#### Bestimmungsgemäße Verwendung

Die Leuchte dient zur Beleuchtung im Innenbereich und ist geeignet zur Montage in, an oder auf Möbeln (z. B. Küchenhängeschrank).

Die Leuchte ist nur für den Einsatz in trockenen, geschlossenen Innenräumen vorgesehen. Die Leuchte darf nicht feucht oder nass werden.

Die Leuchte darf nur mit dem im Lieferumfang enthaltenen 12V Gleichstrom (DC) LED-Konverter betrieben werden.

Eine andere Verwendung als zuvor beschrieben kann zur Beschädigung an der Leuchte oder dem LED-Konverter führen.

#### Sicherheitshinweise

**Bei Schäden, die durch Nichteinhaltung dieser Bedienungsanleitung verursacht werden, erlischt die Gewährleistung! Für Folgeschäden wird keine Haftung übernommen!**

**Für Sach- und Personenschäden, die durch unsachgemäße Handhabung oder Nichteinhaltung der Sicherheitshinweise verursacht werden, wird keine Haftung übernommen!**

- Aus Sicherheits- und Zulassungsgründen (CE) ist ein Umbau und/oder Veränderung der Leuchte nicht gestattet. Zerlegen Sie die Leuchte niemals.
- Die Leuchte darf nur in trockenen und geschlossenen Innenräumen eingesetzt werden. Diese darf auf keinen Fall feucht oder nass werden, andernfalls besteht die Gefahr eines elektrischen Schlages.

- Blicken Sie niemals direkt in das Licht der Leuchte. Durch die hohe Lichtstärke sind Augenschäden möglich.
- Setzen Sie die Leuchte keinen mechanischen Beanspruchungen, hohen (>40°C) oder niedrigen Temperaturen (<-20°C), direkter Sonneneinstrahlung oder starken Vibrationen aus.
- Die Installation der Leuchte darf nur im spannungsfreien Zustand und nur durch eine qualifizierte Elektrofachkraft (z. B. Elektriker) erfolgen, die mit den einschlägigen Vorschriften (z. B. VDE) vertraut ist.
- Durch unsachgemäße Arbeiten an der Netzspannung gefährden Sie nicht nur sich selbst, sondern auch andere.

#### Montage

1. Wählen Sie einen geeigneten Montageort. Achten Sie dabei auf einen stabilen Untergrund. Berücksichtigen Sie bei der Montage die Kabellänge der Leuchten und die Position des LED-Konverters.
2. Schrauben Sie die im Lieferumfang enthaltene Befestigungsplatte mit den beiliegenden Schrauben am Untergrund fest. Verwenden Sie je nach Untergrund geeignete Schrauben und gegebenenfalls Dübel (siehe Bild 1). Achten Sie darauf, dass die Befestigungsplatte fest sitzt und nicht herunter fallen kann.
3. Schieben Sie anschließend die Leuchte von Vorne nach Hinten auf die Befestigungsplatte.

#### HINWEIS

Die Sets bestehen aus einer Leuchte mit Sensor-Schalter (Master-Leuchte) und mehreren Leuchten ohne Schalter. Die Master-Leuchte erkennen Sie an dem Sensor-Schalter und den zwei Anschlussleitungen mit zwei verschiedenen Steckern (siehe Bild 2).

#### Anschluss

1. Verbinden Sie den LED Anschlussverteiler über das LED-Stecksystem mit dem an der Master-Leuchte (die Leuchte mit dem Sensor und den ZWEI Kabel) befindlichen Kabel mit der LED Buchse.
2. Verbinden Sie anschließend die Leuchten ohne Sensor-Schalter über das LED-Stecksystem mit dem LED Anschlussverteiler, indem Sie die Stecker in den LED Anschlussverteiler einstecken.
3. Verbinden Sie die Master-Leuchte (die Leuchte mit dem Sensor und den ZWEI Kabel) mit dem LED-Konverter.

#### Inbetriebnahme und Bedienung

1. Verbinden Sie den LED-Konverter über den Euro-Netzstecker mit einer ordnungsgemäßen Netzsteckdose des öffentlichen Versorgungsnetzes (230V~/50Hz).

2. Schalten Sie die Leuchten ein, indem Sie den Sensor ein Mal kurz antippen / berühren.
3. Dimmen Sie die Leuchte hoch bzw. runter, indem Sie den Sensor antippen / berühren und halten. Entfernen Sie die Hand, wenn die gewünschte Lichtstärke erreicht ist.
4. Schalten Sie die Leuchten aus, indem Sie den Sensor ein Mal kurz antippen / berühren.

#### HINWEIS

Die Leuchten sind mit einer Memory-Funktion ausgerüstet. Die Leuchten merken sich die Lichtstärke, in der sie ausgeschaltet werden und schalten sich in der gleichen Lichtstärke wieder ein.

#### Wartung und Pflege



**Schalten Sie die Leuchte vor dem Reinigen aus und trennen Sie diese von der Netzspannung (Sicherung ausschalten bzw. Netzstecker ziehen)!**

Die Leuchte ist für Sie bis auf eine gelegentliche Reinigung wartungsfrei. Zerlegen Sie die Leuchte niemals.

#### Entsorgung



Entsorgen Sie die Leuchte am Ende ihrer Lebensdauer gemäß den geltenden gesetzlichen Bestimmungen.

#### Technische Daten je Leuchte

<b>Leistung:</b>	2.5W	<b>Abstrahlwinkel:</b>	100°
<b>Spannung:</b>	12V DC	<b>Kabellänge:</b>	200cm
<b>Lichtfarbe:</b>	3.500K	<b>Länge:</b>	200mm
<b>Lichtstrom:</b>	130lm	<b>Breite:</b>	30mm
<b>CRI:</b>	≥80Ra	<b>Aufbauhöhe:</b>	12mm

#### Technische Daten LED-Konverter

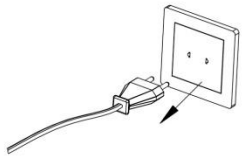
<b>Eingangsspannung:</b>	220-240V	<b>Ausgangsleistung:</b>	max. 15W
<b>Netzfrequenz:</b>	50/60Hz	<b>Leistungsfaktor:</b>	0.50C
<b>Ausgangsspannung:</b>	12V DC	<b>Ausgangsstrom:</b>	max. 1,25A

Rolux Leuchten GmbH  
Margarete-Steiff-Straße 18  
28844 Weyhe - Germany  
www.rolux-leuchten.de



RoHS

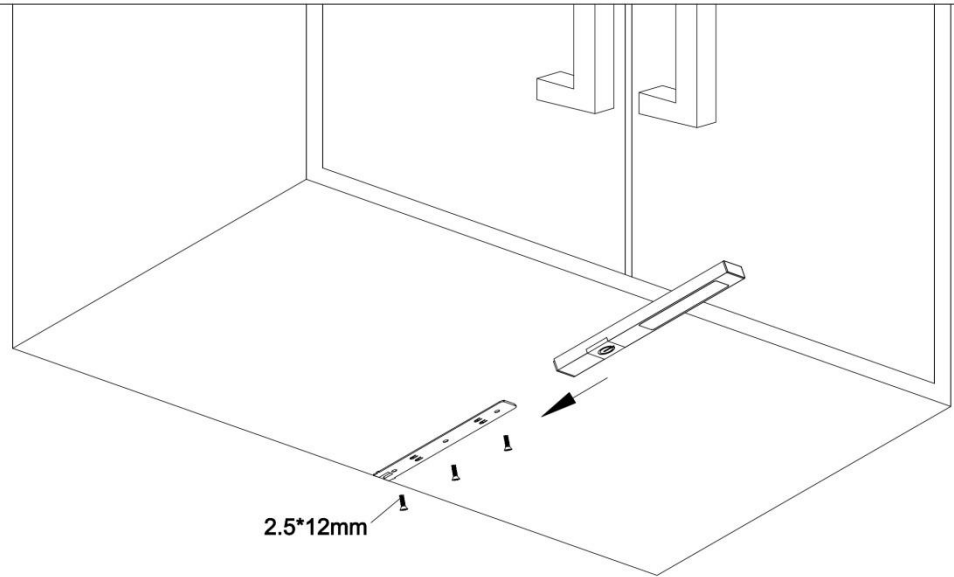




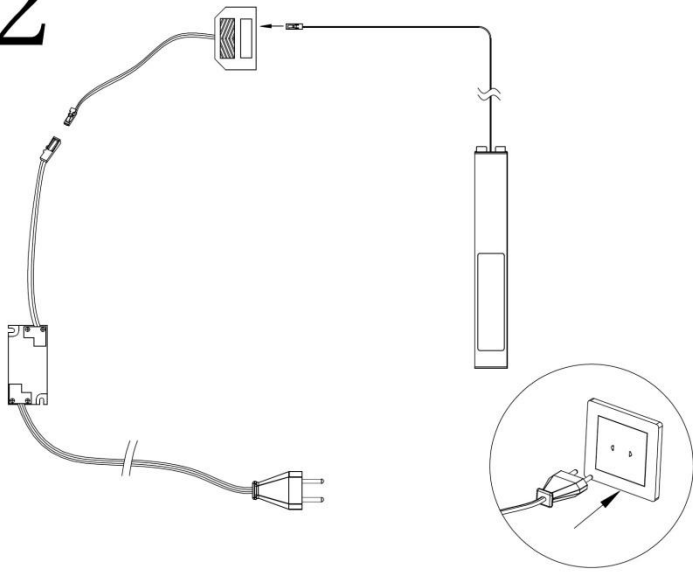
Die Leuchten dürfen nur von qualifizierten Fachkräften befestigt und elektrisch angeschlossen werden.

A qualified electrician must electrically install and fix the light fitting.

1



2



2

